

GROVE

HYDR.-ANLAGE VERBINDUNGSTEILE

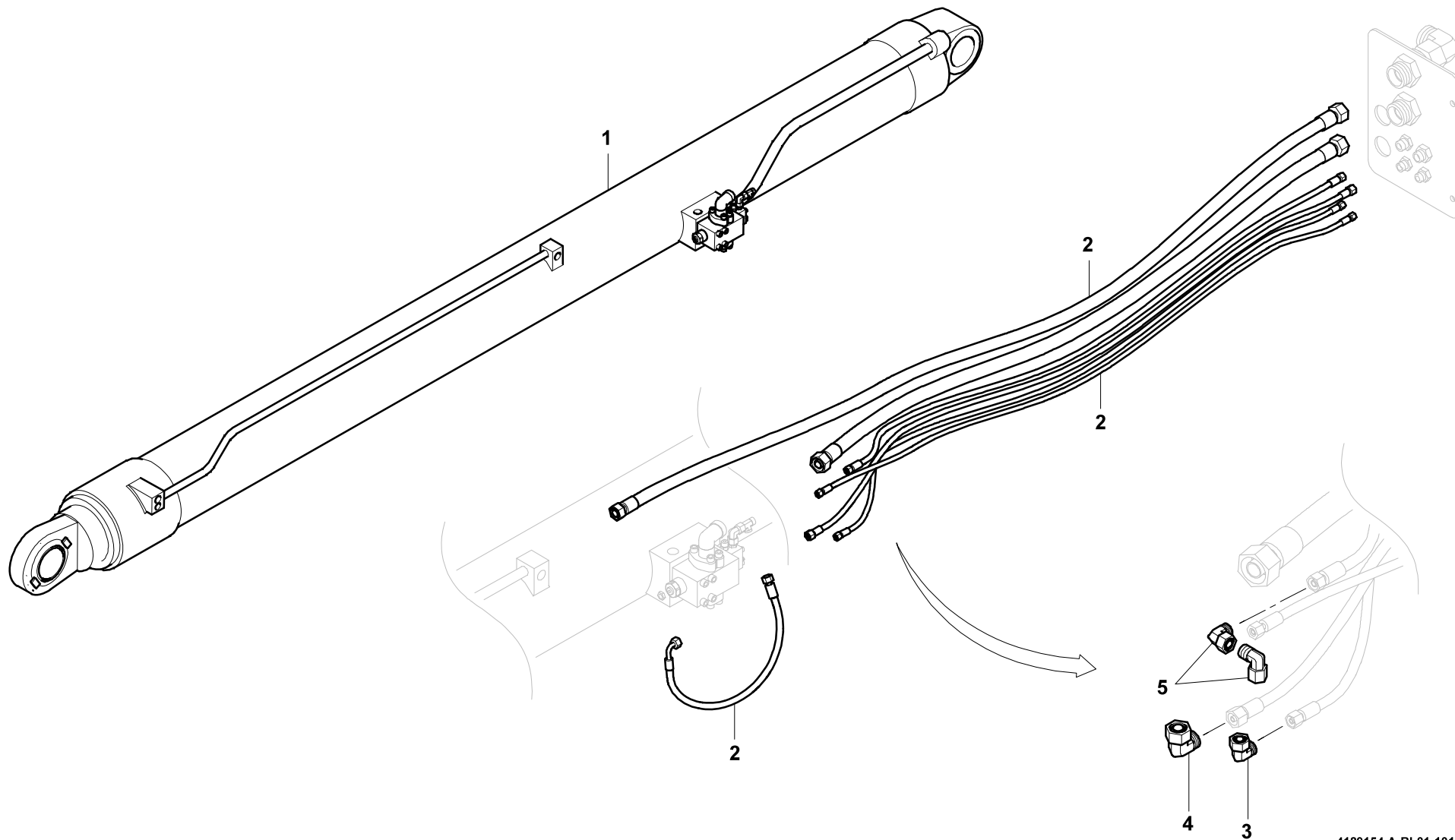
HYDR. PLANT, CONNECTING PARTS

BILDTADEL
PICTORIAL DISPLAY

10.19

4189154-ETL A

1/1

GMK4080-3

4189154-A-BL01-1019-0000